

FLUOBAT PC

FLUOBAT PC, est un luminaire d'évacuation et d'ambiance pour Source centralisée (LSC) très compétitif.

Simple et pratique, il est dédié aux établissements où les parties communes sont nombreuses et étendues, où le nombre de points lumineux est élevé et où les contraintes d'environnements sont sévères.

FLUOBAT PC s'adaptera à toutes vos contraintes d'établissements et d'environnement...

→ Pour les exploitants, un luminaire tout terrain...



– **NOUVEAU DESIGN** Simple et élégant : pour se fondre naturellement dans le plus grand nombre d'environnements.



– Des coûts faibles d'installation, d'exploitation et de maintenance.



– Bien adapté aux conditions sévères (étanchéité, température...)

→ Pour les installateurs, un luminaire très compétitif...



– **NOUVEAU DESIGN** Pratique : une enveloppe identique à la gamme ASTUS, idéal pour conserver une homogénéité dans vos installations.



– Un accès direct à tous les éléments.



– Simple : un système de pose optimisé avec une ouverture sans outil, verrine sur charnière, socle universel, et ses nombreux accessoires disponibles.

→ Au-delà du produit, AEES vous offre :



Des réponses 24h / 24 :

Le site www.eclairage-securite.com répond à vos questions sur la réglementation, les usages, les produits. Vous pourrez calculer votre installation, choisir les produits, et lancer des devis.



Des personnes à votre écoute :

Votre correspondant commercial et l'équipe support sont à votre disposition pour les questions pratiques comme pour les points techniques.
Commande, livraison, réglementation, normes, produits...



Des produits disponibles :

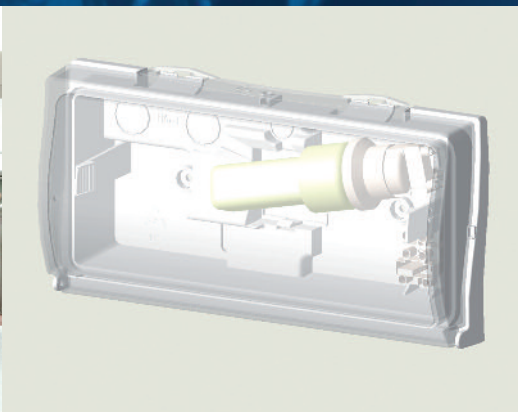
Plus de 100.000 € de stock. Les commandes passées avant 11h sont expédiées le jour même, dans la limite du disponible. Livraisons 24h sur demande...
Vous trouverez toujours une solution chez nous.



Une assistance à l'installation et la mise en service :

Besoin d'un conseil pour la pose? Vous cherchez un accessoire pour un cas difficile? Comment raccorder la télécommande ou tester l'installation? Nos techniciens vous assistent dans vos projets.

FLUOBAT PC



→ Gamme

Code	Désignation	Eclairage type	IP	IK	Flux assigné P/NP (lm)	Lampe*	Tension Volts
6 995 100	FLUOBAT PC 43 NF	Evacuation (5 W) / Ambiance (18 W)	43	08	120/150	5 W / 18 W	220Vdc
					150/150		230Vac
6 995 165	FLUOBAT PC 65 NF	65	08	380/400	220Vdc		
				400/410	230Vac		

*FLUOBAT PC livré sans lampe (disponible dans les accessoires)

→ Accessoires

Code	Désignation
6 888 111	KIT ENCASTREMENT
6 888 222	KIT MURAL / DRAPEAU
6 001 818	GRILLE IK10
6 002 474	KIT VIS ANTI-VANDALE
1 020 343	LAMPE FLUO E27 5 W AC/DC
6 010 815	LAMPE FLUO E27 18 W AC/DC

Code	Désignation	Lot
6 660 111	ETIQUETTE « FLECHE BAS »	Lot 10
6 660 222	ETIQUETTE « FLECHE DROITE »	Lot 10
6 660 333	ETIQUETTE « FLECHE GAUCHE »	Lot 10
6 777 111	KIT ECL. TRANCHE « FLECHE BAS »	
6 777 222	KIT ECL. TRANCHE « FLECHE COTE »	

→ Normes

Conforme à la directive CEM n°2004/108/CE

- NF EN 61547
- NF EN 61000-3-2
- NF EN 55015

Conforme à la directive DBT n°2006/95/CE

- NF EN 60598-2-22

Étiquettes et plaques pictogrammes conformes NFX 08-003 et ISO 3864

Certifié par LCIE pour la marque NF AEAS.

→ Caractéristiques

Alimentation : 220Vdc / 230 Vac – 50 Hz, Classe II

Tenue au fil incandescent 850°C

Dimension : L 250 x l 127 x P 67 mm (en saillie)

Lampes 1 020 343 et 6 010 815 compatibles PCCE

Température de fonctionnement :

-20°C, +50°C (lampe 5 W)

-30°C, +50°C (lampe 18 W)

